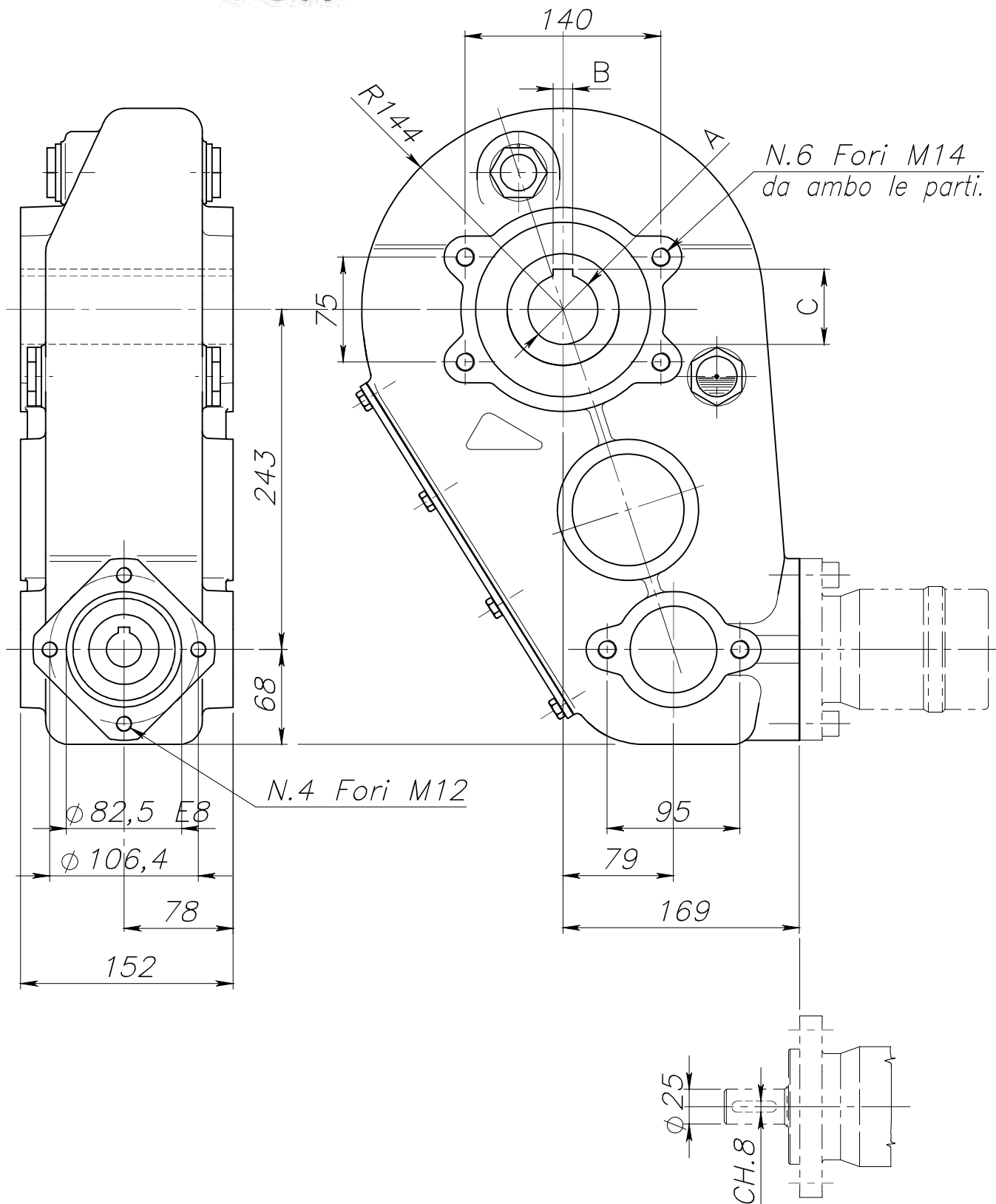


ROSI**Teh**

Riduttore RT420



Marca	A E8	B E8	C	Peso kg	Rapporto	Mt in uscita Nm	Olio		Temperatura d'impiego:
							Tipo	Quantità kg	
15801	45	12	48,8						
15802	50	14	54	43.4	35,2:1	4000	SAE 90 EP	3,5	-20°C +80°C
15803	55	16	59,5						